

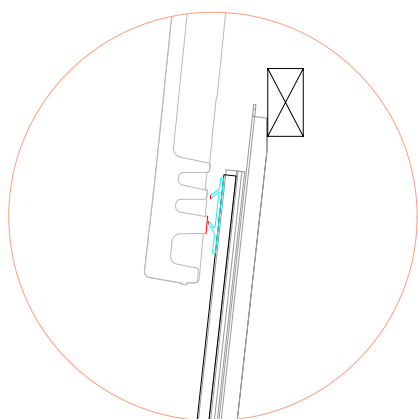
## Dimensioni della griglia in altezza

| V24.10 |

- 1 MATCH Tile Gancio 2
- 2 Tegola ERLUS LEVEL RS
- 3 Listelli del tetto
- 4 MATCH Tile Modulo Fx
- 5 Foglio di transizione con EPDM N (opzionale)

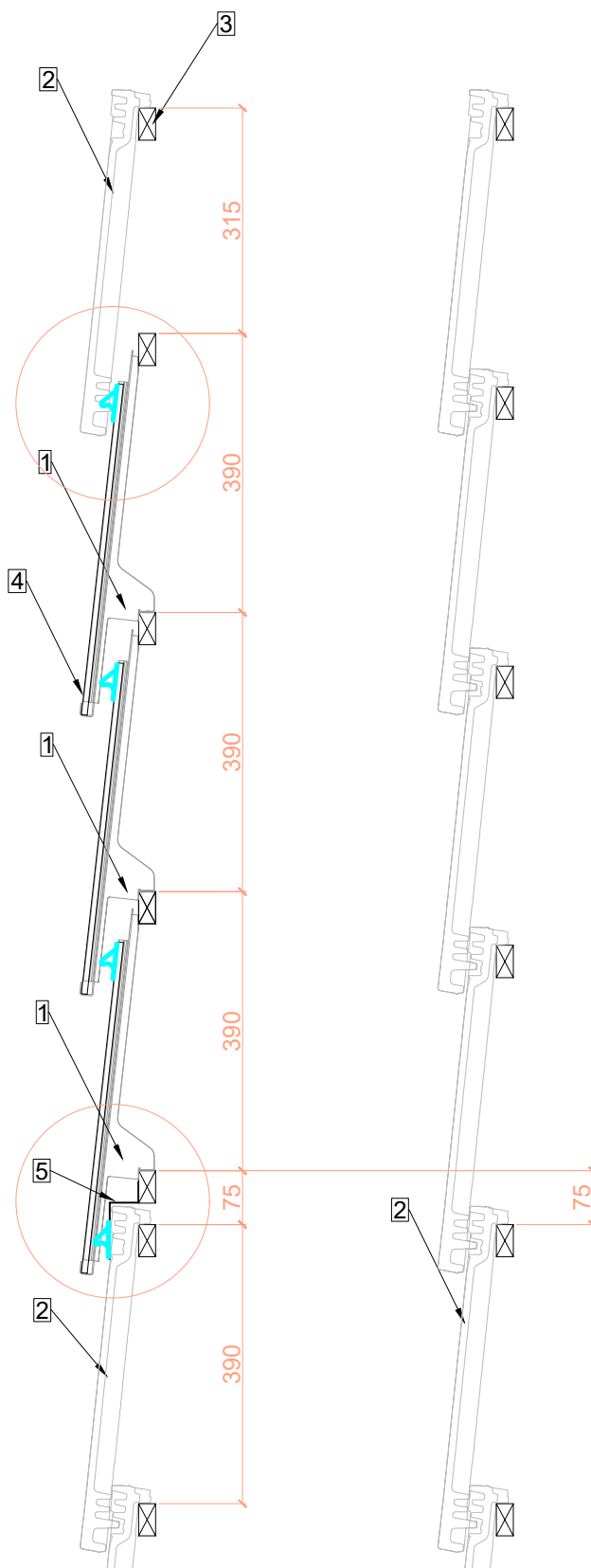
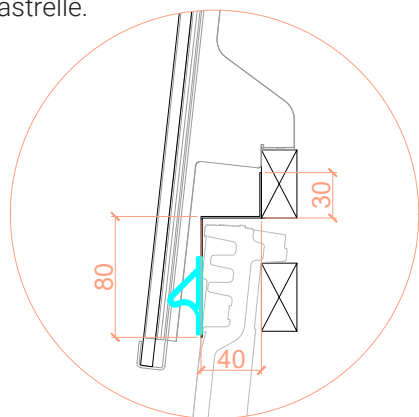
### Trasformazione della piastrella superiore in moduli:

Tagliare la linguetta inferiore della piastrella e tagliare la linguetta dell'EPDM in modo che la piastrella possa poggiare ordinatamente sul modulo.



### Transizione da moduli a mattoni nella parte inferiore:

Come opzione, è possibile applicare in loco una lastra di lattoneria con EPDM N sopra le piastrelle.

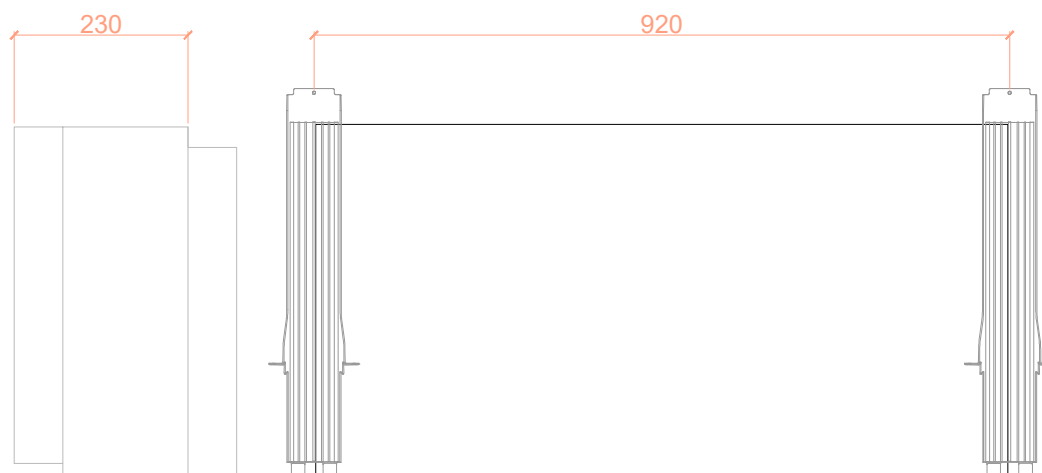


Listelli consigliati: 24x48 o 30x50.

La distanza tra i listelli per tegole e i listelli per MATCH Tile è relativamente piccola, 75 mm. Se si scelgono listelli più spessi, i listelli dovrebbero essere 40x50 o 50x50 invece di 30x60 o 40x60. È inoltre necessario rispettare le dimensioni della griglia e le schede tecniche delle tegole utilizzate!

## Dimensioni della griglia in larghezza

| V24.10 |



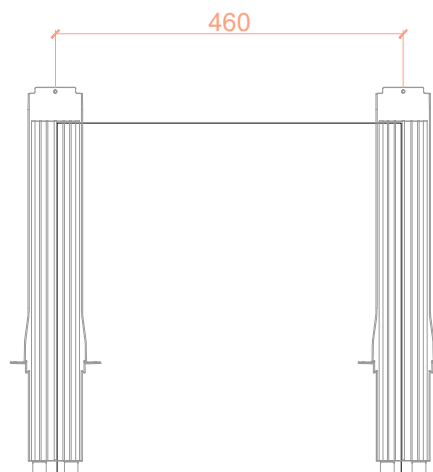
### Dimensioni della griglia:

#### Tipo F

1 Tegola: 230 mm

2 Tegola: 460 mm (F2)

4 Tegola: 920 mm (F4)



### Raccomandazione di progettazione:

Tenere almeno una fila di tegole lontana dal colmo, dalla gronda, dal bordo e da vari ostacoli (camino, lucernario), in modo da poter eseguire le finiture come per i tetti in tegole tradizionali.

### Ulteriori opzioni di progettazione

Primo:

I moduli possono anche essere disposti fino al colmo e fissati con la tegola di colmo.

Bordo, ostacoli laterali (camino, lucernario):

I moduli possono essere installati direttamente fino al bordo o all'ostacolo. Sono necessarie terminazioni in loco.

Gronda:

I moduli possono essere progettati fino alla gronda. Non richiede terminazioni speciali.

Ostacoli sopra o sotto i moduli:

I moduli possono essere disposti direttamente fino all'ostacolo. Sono necessarie terminazioni e fusibili in loco.

### Erlus, LEVEL RS

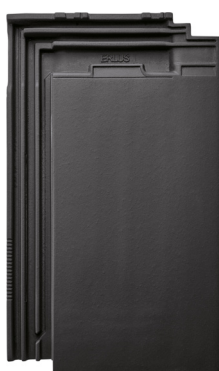
Dimensioni della griglia in mattoni  
in altezza:

380 - 390 mm

Dimensioni della griglia di mattoni

in larghezza:

circa 230 mm



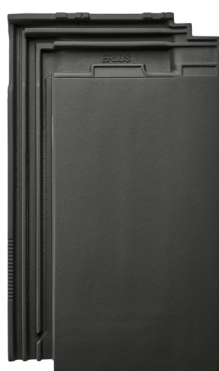
"grigio sinterizzato" consigliato per  
MATCH Tile Mxx-xx totallyblack Fx

### Massa compatibile

Dimensione griglia gancio listello (x):  
390 mm

Distanza tra i listelli delle piastrelle (y):  
circa 75 mm

Dimensione della griglia in larghezza:  
230 mm



"nero opaco sinterizzato"  
consigliato per  
MATCH Tile Mxx-xx totallyblack Fx

### Moduli di abbinamento (dimensione della griglia)

Modulo tipo F2: 460 mm (2 Tegole)

Modulo tipo F4: 920 mm (4 Tegole)



"rosso sinterizzato" consigliato per  
MATCH Tile Mxx-xx Solarcolor Fx

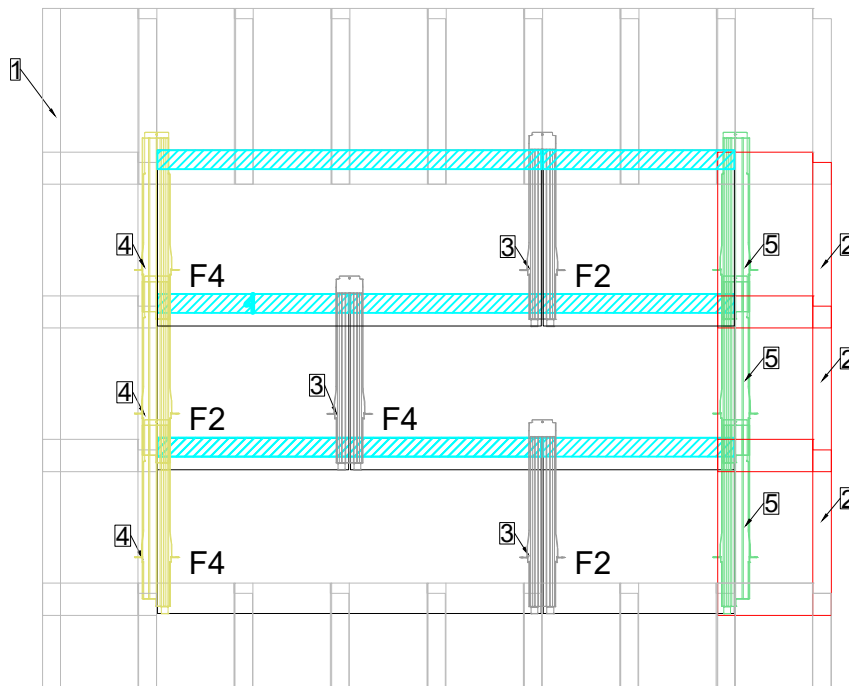


"cottura a sinterizzazione rossa"  
consigliata per  
MATCH Tile Mxx-xx terracottaM Fx

- 1 Tegola ERLUS LEVEL RS
- 2 Tegola ERLUS LEVEL RS doppia perlina
- 3 Gancio per MATCH Tile 2z
- 4 Gancio per MATCH Tile 2l
- 5 Gancio per MATCH Tile 2r

- Modulo**
- F4 MATCH Tile Mxx-xx F4 N
  - F2 MATCH Tile Mxx-xx F2 N

### Esempio di progettazione offset



## Progettazione statica per diversi requisiti

Carico di superficie Aspirazione < 2.4 kN/m<sup>2</sup>      Carico superficiale Pressione < 2.4 kN/m<sup>2</sup>

Questi valori (kn/m<sup>2</sup>) sono limiti di carico senza coefficienti di sicurezza dei materiali.

Tipo	MATCH Tile Gancio 2z	MATCH Tile Gancio 2u	MATCH Tile Gancio 2l	MATCH Tile Gancio 2r
Modulo F2 1	0		anziché "2z" transizione a sinistra	1 Diritto di transizione
Modulo F4 1	0		anziché "2z" transizione a sinistra	1 Diritto di transizione

Carico di superficie Aspirazione 2.4 - 3.5 kN/m<sup>2</sup>      Carico superficiale Pressione 2.4 - 8 kN/m<sup>2</sup>

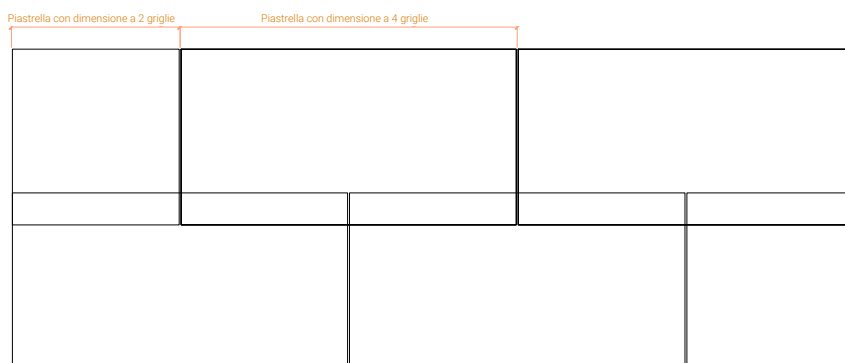
Questi valori (kn/m<sup>2</sup>) sono limiti di carico senza coefficienti di sicurezza dei materiali.

Modulo F2 1	0		anziché "2z" transizione a sinistra	1 Diritto di transizione
Modulo F4 1	1		anziché "2z" transizione a sinistra	1 Diritto di transizione

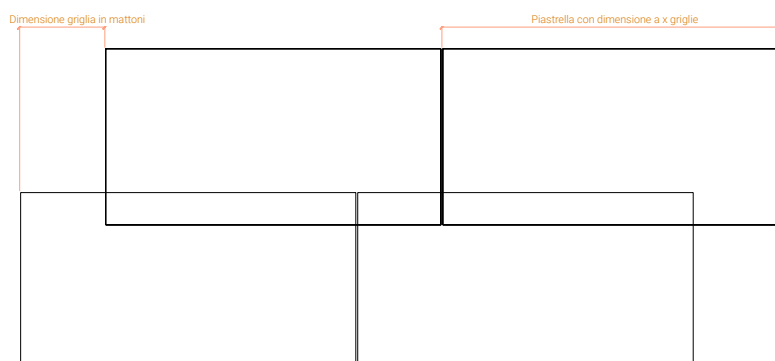
Requisiti più estremi possono essere definiti in base al progetto specifico. Si consiglia inoltre di installare ulteriori "ganci per piastrelle MATCH 2u" nelle zone a valle e ai margini a causa del possibile accumulo di neve.

I moduli che non sono sufficientemente fissati con un gancio MATCH Tile sovrastante devono essere assicurati contro l'aspirazione del vento in loco (ad es. fissare le tegole). Le piastrelle sotto i moduli non sono fissate dai ganci o dai moduli, per cui anche queste devono essere fissate in loco.

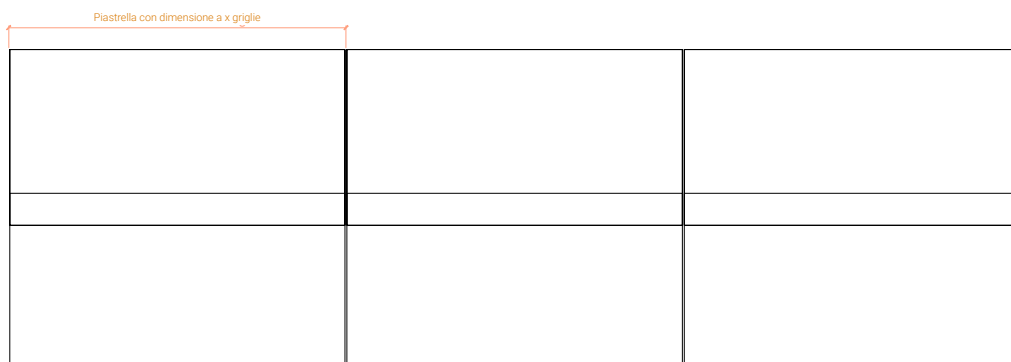
### installazione sfalsata

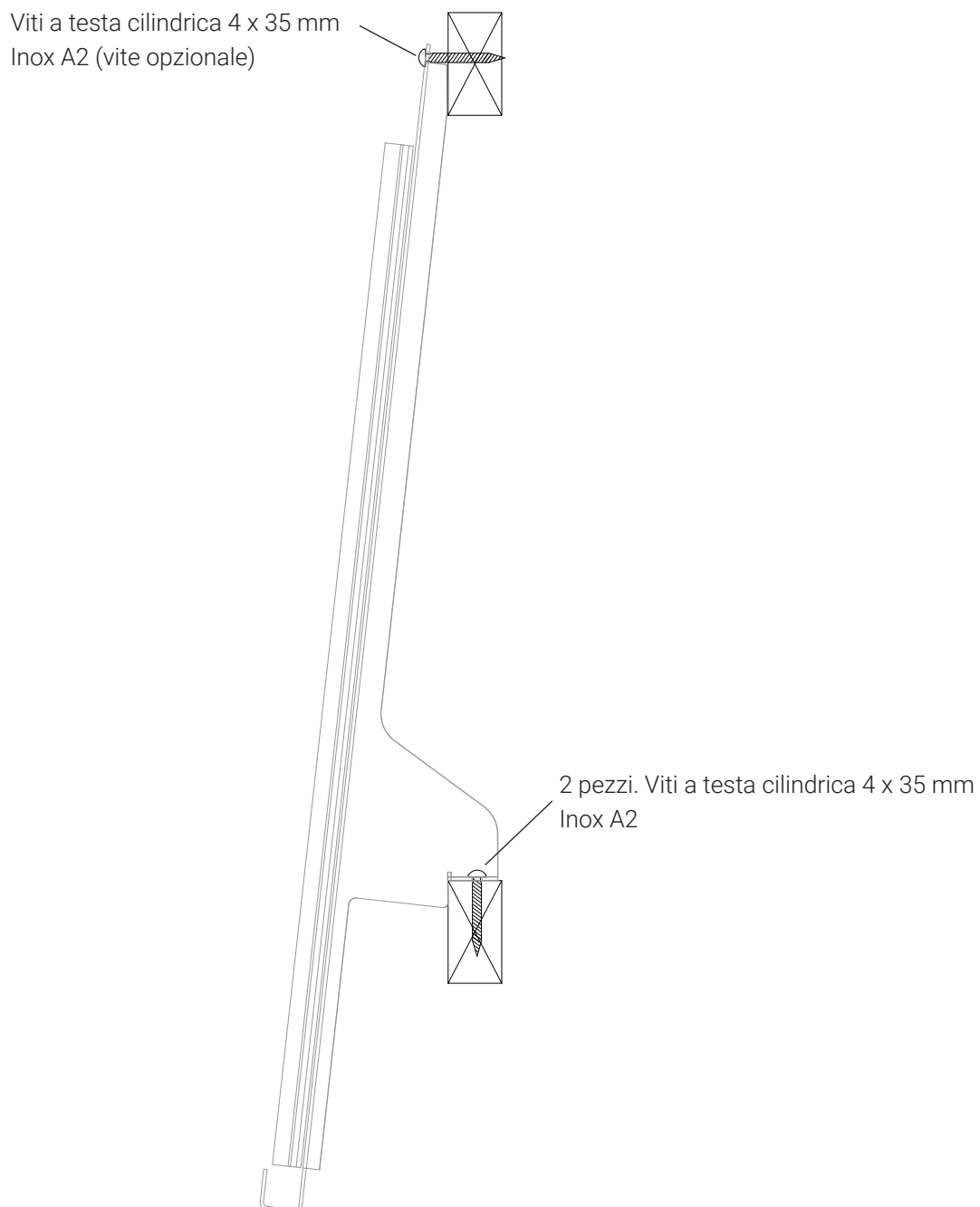


### installazione individuale



### installazione normale





I ganci MATCH sono fissati ai listelli del tetto con 2 viti ciascuno. È possibile fissare anche la vite in alto; questa operazione è particolarmente consigliata nella fila superiore e nelle zone di bordo. Si consiglia di avvitare insieme i listelli del tetto e i controlistelli. L'analisi strutturale dell'intera struttura del tetto è di competenza dell'appaltatore.

### Sottotetto

**8° a 13°** Sottotetto per carichi eccezionali

**14° a 25°** Sottotetto per carichi maggiori

**da 25°** Sottotetto per carichi normali

Queste informazioni si riferiscono al "sistema per tetti MATCH Tile" e non alle tegole utilizzate. Si raccomanda che il sottotetto sia sempre drenato nella grondaia.

### Ventilazione posteriore

I requisiti per la ventilazione posteriore sono sostanzialmente gli stessi dei mattoni tradizionali. Ciò corrisponde ad almeno 20 mm di controbattuta.

Se il tetto è di nuova costruzione e la ventilazione posteriore può essere ottimizzata, si consigliano le seguenti dimensioni:

- Lunghezza del travetto fino a 8 m: controlistelli da 40 mm
- Lunghezza del puntone da 8 a 12 m: controlistelli da 60 mm
- Lunghezza del puntone a partire da 12 m: controlistelli da 80 mm

Le informazioni sulla ventilazione posteriore si riferiscono alla potenza ottimale dei moduli e non alla statica della struttura del tetto. La statica deve essere verificata separatamente per ogni caso.

### Listelli del tetto

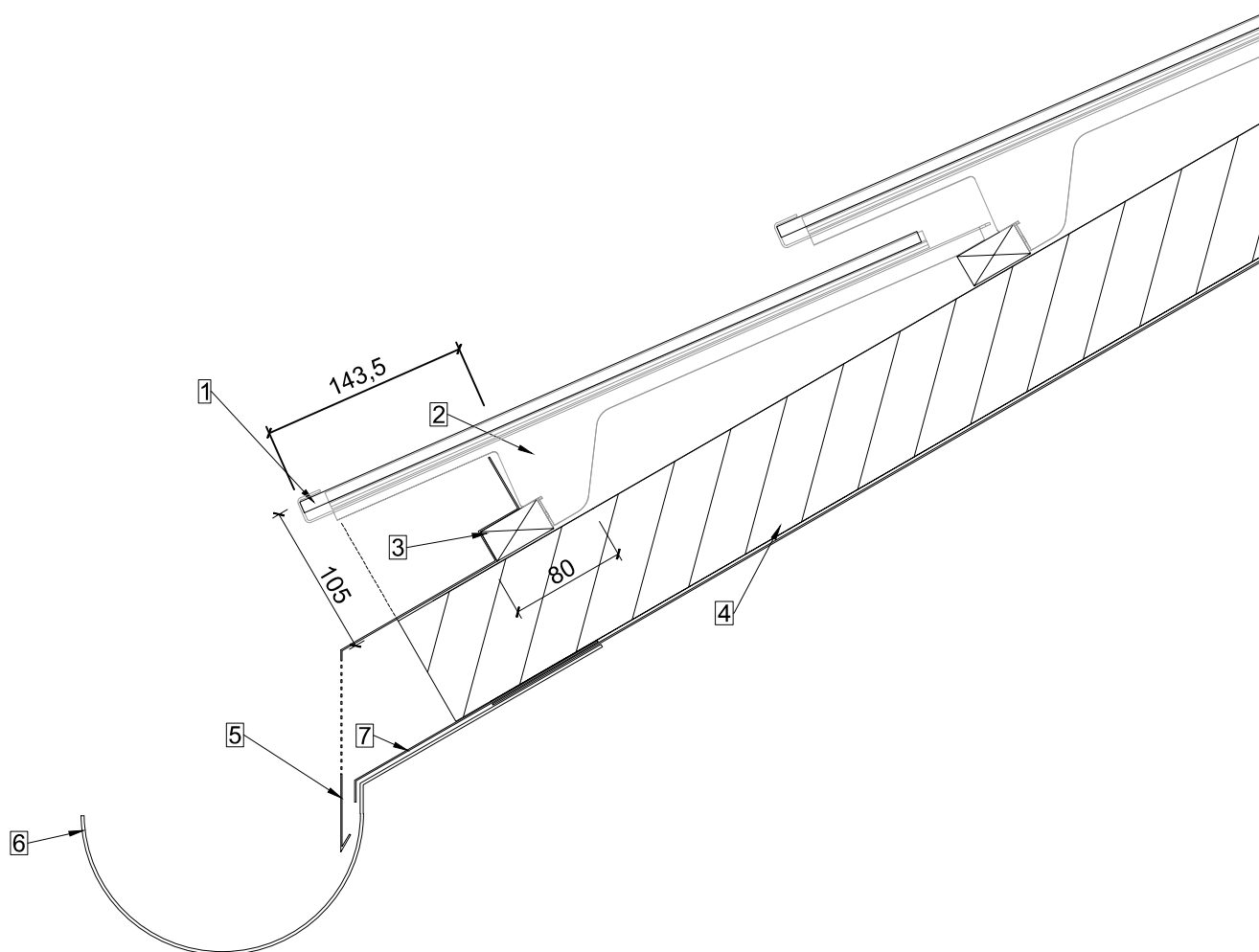
Contro listelli Distanza in mm	carbone. Carico superficiale in kN/m <sup>2</sup>				
	< 1.5	1.5 - 2.4	2.4 - 3.5	3.5 - 5.0	5.0 - 8.0
500	24x48	24x48	24x48	30x50	40x50
600	24x48	24x48	30x50	30x60	50x50
700	24x48	30x50	40x50	50x50	50x50
800	30x50	40x50	50x50	50x50	---
1000	30x60	50x50	50x50	---	---

I requisiti più estremi possono essere progettati in base a un progetto specifico o facendo corrispondere i listelli di contenimento alla griglia dei ganci per MATCH Tile.

## Moduli fino alla grondaia

| V24.10 |

- 1 MATCH Tile Modulo
- 2 MATCH Tile Gancio
- 3 Listelli per tetti
- 4 Contro listelli
- 5 Piastra di ventilazione
- 6 Grondaia
- 7 Sottotetto drenato nella grondaia



I moduli MATCH Tile possono essere posati anche fino alla gronda.